

РАЗРЯДНИКИ

Алексей Балыкшов, технический специалист
ООО "Симметрон-Украина", alexbal@symmetron.com.ua

- Назначение
- Устройство
- Принцип действия
- Варианты применения



Электронная техника с каждым днем становится просто неотъемлемой частью нашей жизни. Рост наших желаний и требований неизбежно влечет за собой увеличение функциональной и схемотехнической сложности аппаратуры, а как следствие - и увеличение ее стоимости. Кроме того, с каждым днем растет объем и важность задач, возлагаемых на электронную технику, а соответственно возрастают и требования к ее надежности и защищенности от дестабилизирующих факторов, ведь в случае отказа оборудования, понесенные убытки могут быть столь же масштабными, сколь и сами возлагаемые задачи. Одним из таких факторов, влияющих на отказ электронной техники, является перенапряжение.

Перенапряжение - это увеличение напряжения сверх его установленного значения. Возрастание напряжения может происходить как плавно, так и скачками, т.е. импульсно. При увеличении напряжения выше положенного уровня, приводит в "лучшем" случае, к перегрузке электронной аппаратуры и сбоям в ее работе, а в худшем - к выходу аппаратуры из строя и нанесению огромных финансовых, моральных и физических убытков.

Откуда берутся перенапряжения и как можно предупредить их разрушительные влияния?

Перенапряжения в электронной аппаратуре могут быть вызваны как внешними, так и внутренними факторами. Если устройство только на стадии разработки, то грамотное построение схемы позволит заблаговременно предусмотреть все внутренние причины, которые могут привести к перенапряжениям. В случае низковольтного устройства, для предупреждения перенапряжений разработчик может применить классические электронные компоненты, такие как стабилитроны, интегральные стабилизаторы, электронные коммутаторы, предохранители и т. д.

А если устройство высоковольтное, и на него воздействуют внешние факторы, которые способны вызвать перенапряжение в десятки и даже сотни тысяч вольт при огромных токах в цепях устройства? Грозовые разряды, статическое электричество, переходные процессы в аппаратуре, аварии на подстанциях и линиях электропередач, перекос фаз, обрыв нулевого провода - все это далеко не полный перечень реальных угроз для незащищенной электронной аппаратуры.

В таких случаях защитить аппаратуру можно при помощи разрядников.

Что же это такое - разрядник?

Разрядник - это пассивное электронное устройство, в котором происходит замыкание электрической цепи посредством электрического разряда в газе, вакууме или твердом диэлектрике. Разрядники могут содержать два или более электрода разделенных разрядным промежутком, проводимость которого резко меняется при достижении строго определенной разности потенциалов между электродами. Такая разность потенциалов называется напряжением пробоя.

Для того чтобы разрядник приносил реальную пользу, он должен быть правильно применен, так как, неверно выбранный или установленный не в том месте защищаемого

устройства, он может не дать ожидаемого результата. Поэтому сначала рассмотрим конструкцию и специфику работы разрядников, а уже затем, уяснив их суть, рассмотрим и их основные варианты применения.

Работу разрядников рассмотрим на примере продукции компании EPCOS и вот почему.

Компания EPCOS - это немецкий производитель, с многолетним стажем работы в области производства пассивных электронных компонентов. Она уверенно лидирует на мировом рынке в разработке и изготовлении таких защитных электронных компонентов, как газонаполненные разрядники, термисторы и варисторы. Сегодня авторитет компании EPCOS не вызывает никаких сомнений у профессионалов в области разработки и эксплуатации электронной техники.

В настоящее время EPCOS предлагает очень широкий

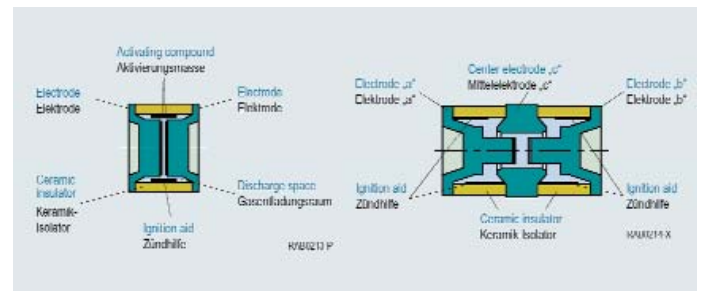
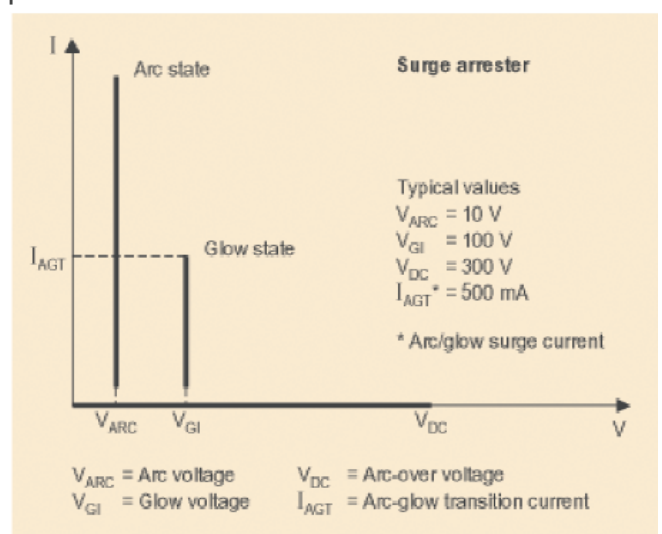


Рис. 1. Устройство двухэлектродного и трехэлектродного разрядника

2 Surge arrester voltage/current curve



2 When the arc-over voltage V_{DC} is reached, the surge arrester immediately goes into arc discharge. This limits the voltage to the uncritical arc voltage V_{ARC} of 10 V.

Рис. 2. Состояние дугового и тлеющего разряда внутри разрядника

диапазон разрядников - от самых простых до самых мощных, рассчитанных на напряжение от 70 В до 6 кВ, и ток от 0.5 кА до 60 кА. Отличное качество и оптимальная стоимость - вот отличительные показатели продукции EPCOS, которая успешно применяется во всем мире более 30-ти лет.

Рассмотрим устройство и работу разрядников подробнее.

На рисунке 1, схематично изображены двух- и трехэлектродные газонаполненные разрядники. Они похожи между собой, и имеют довольно простое устройство.

Внутри герметичного керамического корпуса разрядника находятся электроды, выполненные из сплава на основе никеля. Между ними расположено так называемое разрядное пространство, которое заполнено газом (обычно смесь аргона и неона), где собственно и происходит электрический разряд. Там же располагаются и материалы, способствующие возникновению устойчивого разряда.

Газонаполненные разрядники в своей работе используют естественный принцип ограничения всплесков прикладываемого к ним напряжения, производя электрический разряд во внутреннем пространстве. Если прикладываемое напряжение достигает уровня электрического пробоя (напряжение срабатывания разрядника), то внутри возникает либо электрическая дуга, либо так называемый тлеющий разряд. Если ток в цепи разрядника составит 500 мА и более, то он войдет в состояние дугового разряда (см. рис.2), а если менее, то тогда - в состоянии тлеющего разряда. В первом случае прикладываемое к разряднику напряжение ограничится уровнем 10-35 Вольт, а во втором - порядка 50-200В. Переход из одного состояния в другое, а также в исходное состояние с высоким импедансом у газонаполненного разрядника составляет несколько микросекунд. Напряжение пробоя разрядника определяется примененной газовой смесью и ее давлением.

Одним из вариантов исполнения двухэлектродного и трехэлектродного разрядника является разрядник с тепловым защитным механизмом, устройство которого показано на рисунке 3. На центральном электроде разрядника расположена пружинная замыкающая скоба, укрепленная с помощью оловянного либо пластикового кольца. В том случае, если через разрядник длительное время будет течь большой ток, вызывающий его чрезмерное нагревание (и потенциально опасный для защищаемой аппаратуры), то защитное кольцо начнет плавиться и через некоторое время подпружиненная скоба замкнет электроды накоротко. Соединив, таким образом, электроды между собой, скоба одновременно подключает их и к земляному проводу устройства, к которому обычно подключена и она. Температура плавления оловянного кольца находится в пределах 180 градусов, а пластикового - в районе 260 градусов Цельсия. Применяются такие разрядники в основном в системах телекоммуникаций.

В целом, газонаполненные разрядники идеально подходят для работы с очень высокими токами - до 30 кА при длительности воздействующего импульса порядка 8/20 мкс (нарастание/убывание импульса), и надежно защищают многие электронные устройства от перенапряжения. Благодаря же высокому сопротивлению изоляции (10 ГОм) и очень низкой собственной емкости (менее 2 пФ) такие разрядники практически не вносят никакого паразитного влияния в работу защищаемого ими оборудования. Это очень важно для аппаратуры связи и телекоммуникационных систем.

Необходимо заметить, что уровень ограничения напряжения у газонаполненных разрядников довольно сильно зависит от длительности импульса прикладываемого напряжения. Это обусловлено конечной скоростью ионизации газа внутри корпуса. Рассмотренные выше примеры работы разрядников справедливы при условии их работы

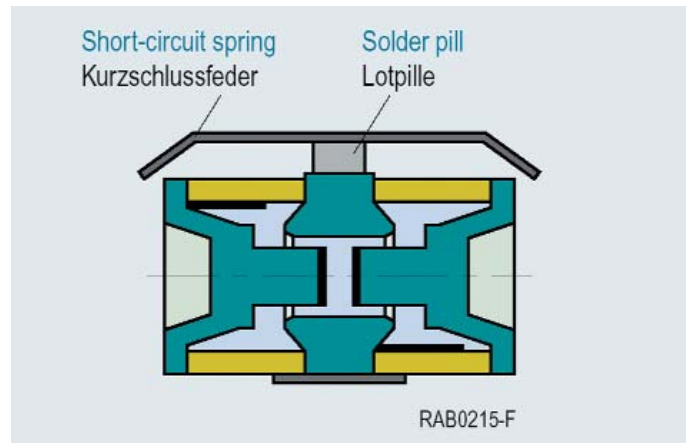


Рис. 3. Устройство разрядника с замыкающей пружинной скобой

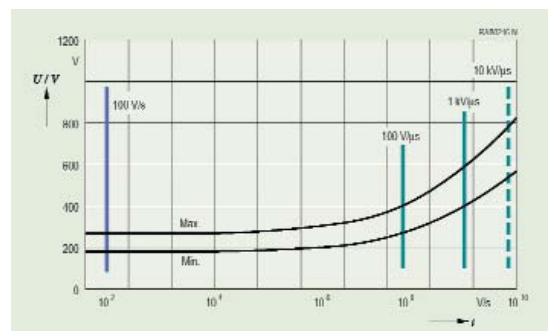


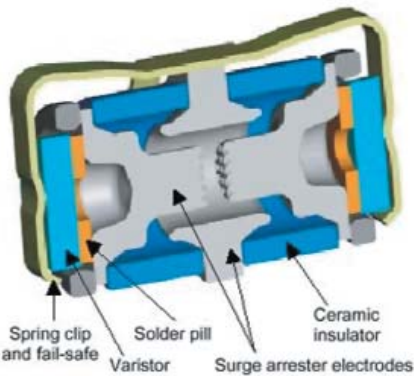
Рис. 4. Зависимость величины напряжения на разряднике от скорости нарастания прикладываемого к нему напряжения

с постоянным напряжением, или напряжением изменяющимся со скоростью не более чем 100 В/сек. Если же подвергнуть разрядник очень короткому высоковольтному импульсу, то увидим, что он ограничит этот импульс уже на более высоком уровне, чем если бы к нему прикладывалось постоянное (медленноменяющееся) напряжение. Например, типичный разрядник с пробивным напряжением 230 В (100 В/сек.) ограничит напряжение приложенное к нему и имеющее скорость нарастания 1000 В/мкс на уровне 500 В, а напряжение со скоростью в 10000 В/мкс - уже на уровне 600 В. Это хорошо видно на графике изображенном на рисунке 4. В технических данных на газонаполненные разрядники приводятся значения их пробивного напряжения для различных вариантов скорости нарастания прикладываемого напряжения (в том числе и для постоянного напряжения).

В случае, когда необходимо защитить высокочувствительную аппаратуру от высоковольтных перенапряжений с большими токами и ненормируемой длительностью импульсов (например, разряд молнии), следует совместно применять как разрядники, так и варисторы, которые являются более быстродействующими защитными устройствами (но, к сожалению менее слабыми в отношении длительно действующих токов). И на сегодняшний день фирма EPCOS уже разработала и выпускает специальный гибрид (T4N-A230XFV), сочетающий в себе и разрядник и варистор (см. рис. 5). Такой гибрид выполнен на основе разрядника, у которого с двух сторон расположены металл-оксидные варисторы, стянутые пружинной замыкающей скобой. Между варисторами и разрядником расположены специальные оловянные кольца - это тепловой механизм защиты.

Благодаря такому удачному сочетанию всех этих элементов в одной конструкции, этот гибрид имеет следующие преимущества:

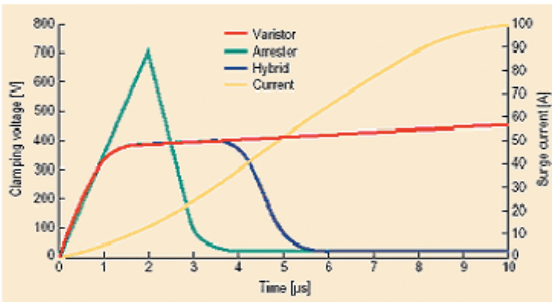
1 Section through hybrid



1 Combining a surge arrester with a varistor, the protective hybrid from EPCOS is also available for the European and Asian markets.

Рис. 5. Устройство гибридного защитного прибора T4N-A230XFV (EPCOS)

5 Hybrid response to 4 kV transient



5 Response of overall hybrid, varistor and surge arrester to 4 kV transient in conjunction with telecom standard 10/700 µs voltage waveform.

Рис.6. Отклик составных частей, и всего гибрида в целом (синяя кривая) на воздействие импульса 10/700 мкс и величиной 4 кВ

- защита от высоких всплесков напряжения и тока, вызванных ударами молний;
- высокое быстродействие на резко повышающееся напряжение;
- небольшое влияние на защищаемое оборудование;
- компактность;
- встроенный предохранительный механизм, защищающий от чрезвычайной перегрузки по переменному току.

На рисунке 6 показан график работы составных частей такого гибрида, и всего устройства в целом при воздействии на него импульса 10/700 мкс (стандарт для устройств телекоммуникации). В течение первых микросекунд действия импульса прикладываемое к этому устройству напряжение сдерживается встроенными варисторами (красная кривая на рис. 6). Варисторы могут легко выдержать довольно большой кратковременный ток. Затем, уже по истечении примерно 4 мкс (время ионизации газа), в работу вступает разрядник, взяв на себя основную токовую нагрузку. Результирующая составляющая такого комбинированного устройства отображена кривой синего цвета.

Такой гибрид, разработанный фирмой EPCOS, имеет собственную емкость около 80 пФ на частоте 1 МГц. Благодаря своей способности работать с очень высокими токами (более 10000А) при импульсах перенапряжения 8/20 мкс., этот гибрид становится просто незаменимым в защите телекоммуникационных систем, аппаратуры связи, и устройств передачи данных.

Рассмотрим основные варианты практических схем включения разрядников.

На рисунке 7, приведены схемы включения двух- и трехэлектродных разрядников для защиты телефонных аппаратов, факсов и модемов. В случае перенапряжения линии, разрядник погасит излишек напряжения на любом из сигнальных проводов линии, сбросив его на общий провод.

Если же сигнальная линия выполнена без применения общего провода, то, включив двухэлектродный разрядник, как показано на рисунке 8, мы предотвратим влияние чрезмерной разности потенциалов на входе устройства, вызванной перенапряжением в линии.

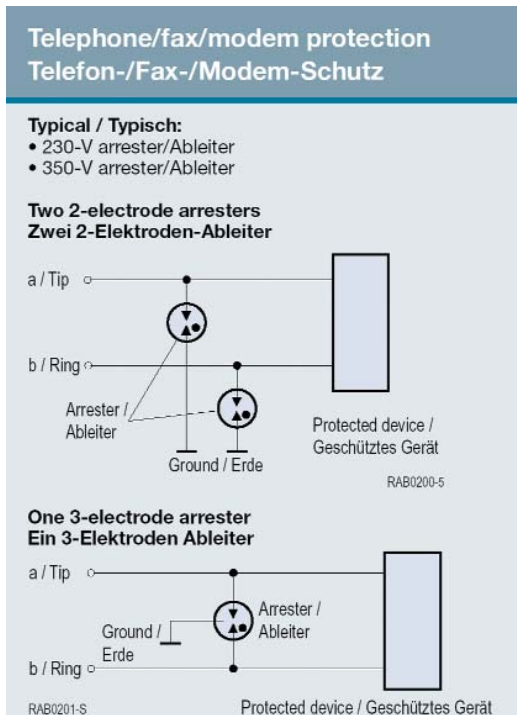


Рис. 7. Защита телефонных аппаратов, факсов, модемов

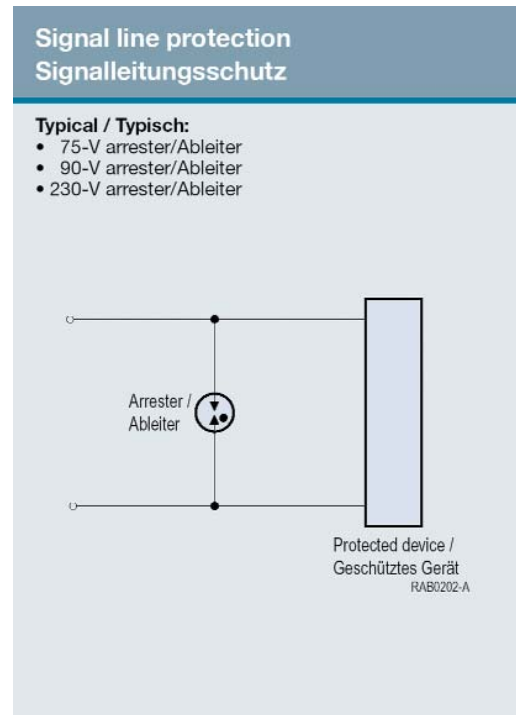


Рис.8. Защита сигнальной линии

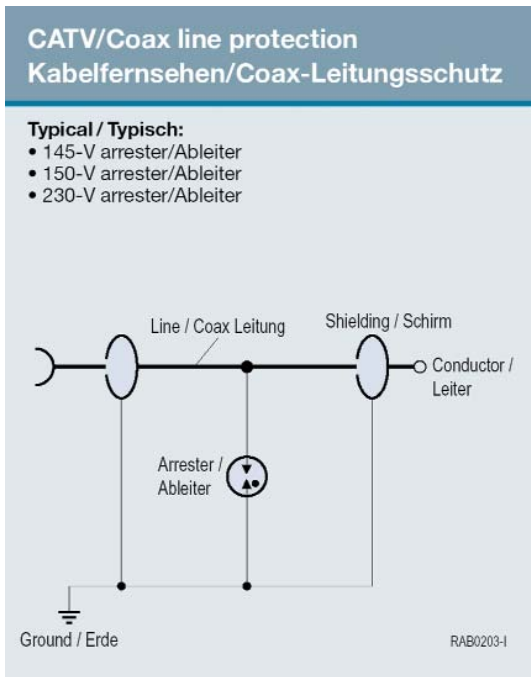


Рис.9. Защита коаксиальных сигнальных линий

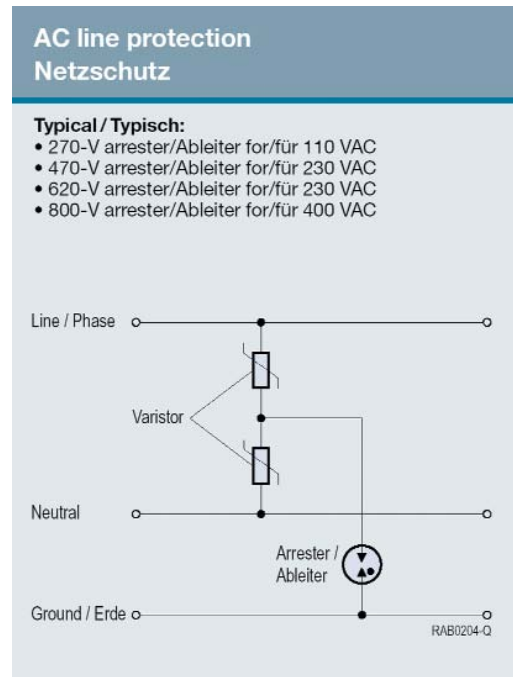


Рис.10. Защита линий переменного напряжения

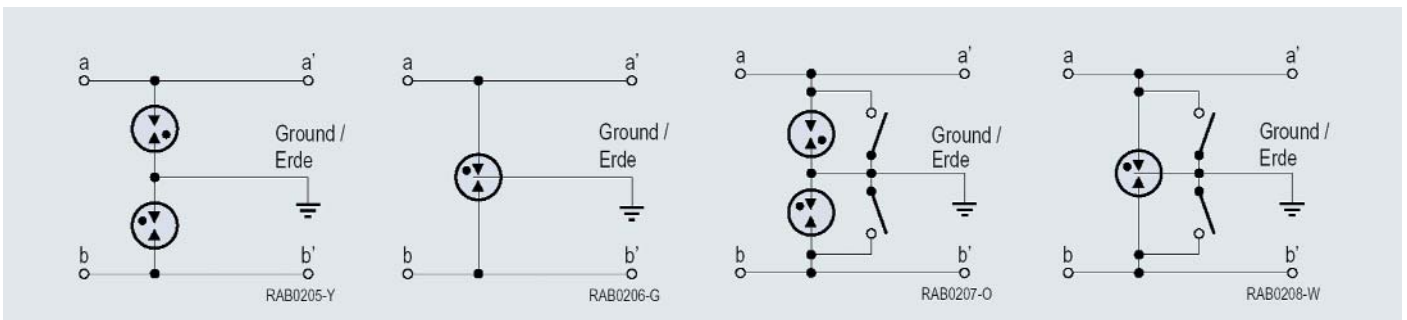


Рис.11. Основные схемы включения всех видов разрядников в защищаемые цепи

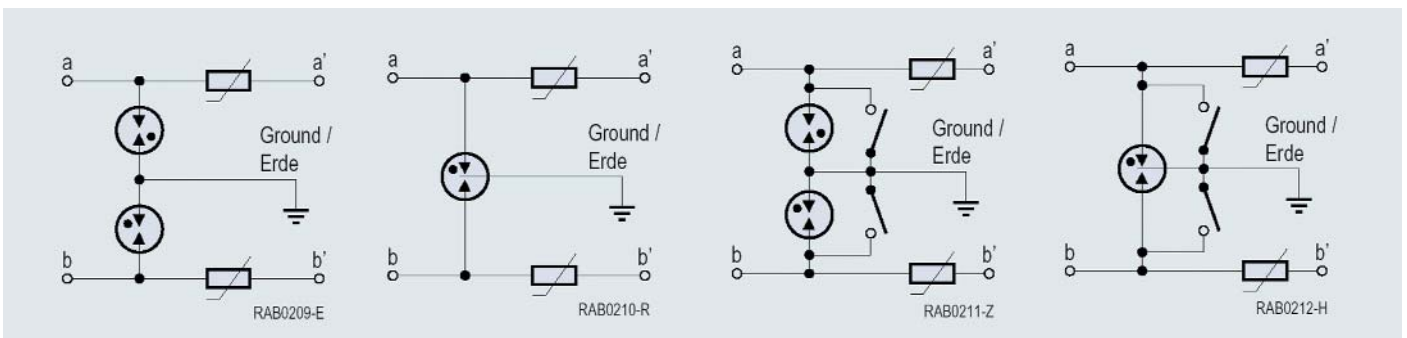


Рис.12. Варианты включения разрядников с PTC-терморезисторами

Как уже отмечалось, благодаря очень низкой собственной емкости (0.5...1 пФ), разрядники очень хорошо подходят для предупреждения перенапряжений в сигнальных линиях, в частности - в кабельных сетях телевидения. На рисунке 9 показана схема включения двухэлектродного разрядника на входе приемного телевизионного устройства (например, ретрансляционного усилителя), у которого оплетка коаксиального входа соединена с заземленной арматурой.

Телевизионное и телекоммуникационное оборудование, компьютеры и другая электронная техника могут также подвергнуться и сетевому перенапряжению. В этом случае поможет проверенная временем схема с комбинацией варисторов и разрядника, включенных так, как показано на рисунке 10.

Рисунок 11 показывает основные способы включения в защищаемые линии двухэлектродных и трехэлектродных разрядников, а также разрядников с защитной замыкающей скобой.

На рисунке 12 представлены комбинации всех этих разрядников с PTC-терморезисторами.

В этой статье представлена основная информация, дающая общее представление о разрядниках и способах их применения. В каждом частном случае использования разрядников необходимо обратиться за дополнительной технической информацией, позволяющей выбрать конкретный вид разрядника. Такая информация есть на сайте производителя www.epcos.com.